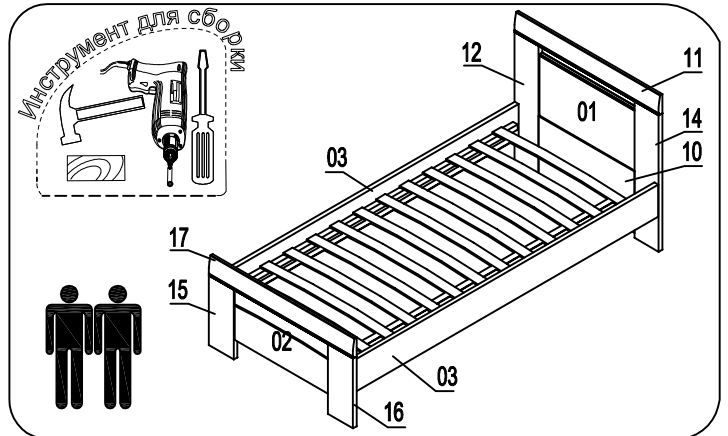


Кровать АН8

Фирма оставляет за собой право вносить изменения, не влияющие на качество изделия

Сборку производите на чистой ровной поверхности!

<p>Винт Wwz М6х12 КВ 12шт.</p>	<p>Стяжка эксцентр. 15D N100712604 32шт.</p>	<p>Двойной дюб. Rastexs DU868 16шт.</p>	<p>Уголок кроватный 267х22 4шт.</p>	<p>Фиксатор рейки В-54 28шт.</p>	
<p>Заглушка самоклеющаяся Ø20 32 шт.</p>	<p>Винт 6,3 x 13 24шт.</p>	<p>Дисперсия ПВА 1.5гр. 2шт.</p>	<p>Саморез US4,0x30КВ 2 шт.</p>		
<p>Шкант Ø8х70 20шт.</p>	<p>Шкант Ø8х35 6шт.</p>	<p>Гайка колпачковая М6 4шт.</p>	<p>Болт М6х35,016 ГОСТ 7801-81 4шт.</p>	<p>Уголок стальной 50х7 1шт.</p>	<p>Стяжка кроватная угловая 371.1424.04 4шт.</p>



1 ВНИМАНИЕ! При сборке спинок головной и ножной, все шканты 8х70 намазать клеем.

н.1.1

н.1.2

н.1.3

Внимание! Наклейте маркировочный ярлык и впишите код изделия согласно паспорта.

1.1

Шкант Ø8х70

н.1.3

01

14

10

2.1

н.1.3

11

Шкант Ø8х70

14

1.2

Винт 6,3 x 13

01

10

1.3

С5

В4

С5

З2

Внимание! При сборке спинок снять кольца с дюбелей!

2

н.2.1

11

01

12

10

14

ориентация стяжки С5 - показана на рис., после сборки с дюбелем В4 стяжку затянуть по стрелке, затем установить самоклеющиеся заглушки Z2